

ALIENWARE® M11x MOBILE HANDBOK



Upplysningar och varningar



OBS! Detta meddelande innehåller viktig information som kan hjälpa dig att få ut mer av datorn.



VIKTIGT! Här visas information om potentiell skada på maskinvaran eller dataförlust, samt hur du undviker detta.



WARNING! En varning signalerar risk för egendomsskada, personskada eller dödsfall.

Innehållet häri kan komma att ändras utan föregående meddelande.

© 2009-2010 Dell Inc. Med ensamrätt.

Återgivning av dessa material på något sätt utan skriftligt tillstånd av Dell Inc. är strängt förbjudet.

Varumärken som anges i denna handbok: Alienware, AlienFX och AlienHead-logotypen är registrerade varumärken som tillhör Alienware Corporation.; Dell är ett varumärke som tillhör Dell Inc.; Microsoft och Windows är antingen varumärken eller registrerade varumärken som tillhör Microsoft Corporation i USA och/eller andra länder.; Intel, Pentium och SpeedStep är registrerade varumärken och Core är ett varumärke som tillhör Intel Corporation i USA och andra länder.; Bluetooth är ett registrerat varumärke som tillhör Bluetooth SIG, Inc.; Computrace och Absolute är registrerade varumärken som tillhör Absolute Software Corporation.

Övriga varumärken i handboken kan användas för att hänvisa till dem som gör anspråk på varumärkena eller deras produkter. Dell Inc. fransäger sig allt ägarintresse av andra varumärken/-namn än sina egna.

Modell: P06T Typ: P06T001/P06T002 Artikelnummer: NV68K Rev. A01 januari 2010

INNEHÅLL

KAPITEL 1: INSTALLERA DATORN	9
Innan du installerar datorn	10
Ansluta nätadaptorn	12
Tryck på strömbrytaren	13
Ansluta nätverkskabeln (valfritt)	14
Konfigurera Microsoft Windows	15
Ansluta till Internet (valfritt)	16
KAPITEL 2: LÄR KÄNNA DIN DATOR	19
Funktioner på vänster sida	20
Funktioner på höger sida	23
Funktioner på baksidan	24
Bildskärmsfunktioner	26
Datorns underdel och tangentbordsfunktioner	28
Strömbrytare	30
Funktionstangenter	32

CONTENTS

KAPITEL 3: ANVÄNDA DATORN	35
Alienwares kommandocenter	36
Använda borttagbara media och kort	39
Använda den trådlösa kontrollen	40
Batteri	40
Energisparfunktioner	41
Konfigurera BIOS	43
KAPITEL 4: INSTALLERA OCH BYTA UT KOMPONENTER	57
Innan du börjar	58
Byta ut batteriet	62
Uppgradera eller byta ut minne	65
Uppgradera eller byta ut hårddisken	67
KAPITEL 5: FELSÖKNING	71
Grundläggande råd och tips	72
Säkerhetskopiering och allmänt underhåll	73
Verktyg för programdiagnostik	75
Svar på vanliga problem	78

KAPITEL 6: SYSTEMÅTERSTÄLLNING	85
Återställningsalternativ	86
Dell DataSafe Local Backup	87
KAPITEL 7: GRUNDSPECIFIKATIONER	91
BILAGA	97
ALLMÄNNA OCH ELEKTRISKA SÄKERHETSÅTGÄRDER	98
KONTAKTA ALIENWARE	101

Bästa Alienware-kund,

Välkommen till Alienware-familjen. Vi är förtjusta över att få inkludera dig i det växande antalet smarta högeffektiva mobile användare.

Alienware-tekniker som har konstruerat din maskin har säkerställt att din högeffektiva mobile är ordentligt optimerad och fungerar med maximal prestanda. Vi bygger maskiner i ett enda orubbligt syfte: Bygg den som om den var din egen. Teknikerna kommer inte att slå sig till ro förrän din nya maskin uppfyller eller överskrider våra krävande villkor!

Vi har testat din maskin i stor skala för att du ska kunna uppleva de högsta nivåerna på prestanda. Utöver en standardinkörningsperiod har din dator utvärderats med hjälp av verkliga verktyg som t.ex. syntetiska prestandanormer.

Vi vill gärna ta del av din upplevelse med din nya högeffektiva mobile, så tveka inte att skicka e-post eller ringa till Alienware om du har några frågor eller synpunkter. Hela personalstyrkan delar din entusiasm för ny teknik och vi hoppas att du kommer att gilla din nya mobile lika mycket som Alienware gillade att bygga den åt dig.

Med vänlig hälsning

Personalen på Alienware

አዲስ አበባ ዩኒቨርሲቲ ፋኩልቲ ኢንፎርሜሽን ቴክኖሎጂ

KAPITEL 1: INSTALLERA DATORN



Innan du installerar datorn

Tack för ditt inköp av Alienware® M11x!

Läs alla säkerhets- och installationsanvisningar innan du ansluter datorn. Börja med att försiktigt öppna förpackningen och plocka ur alla komponenter.

Kontrollera gentemot den medföljande fakturan att alla beställda komponenter finns med och att de inte är transportskadade. Rapportera alla komponenter som saknas eller är skadade till kundtjänst inom fem dagar från det datum du tar emot leveransen. Komponenter som rapporteras saknade eller skadade efter fem dagar från leveransdatumet kommer inte att behandlas. Kontrollera bl.a. att följande vanliga komponenter finns med:


- Dator och nätadapter med strömsladd
- Microsoft CD-nyckel på datorns undersida
- Bildskärm med strömsladd och videokabel (om beställd)
- Tangentbord (om beställt)
- Mus (om beställd)
- Multimediehögtalare och subwoofer (om beställda)
- Styrspak (om beställd)

Du kanske även behöver en liten spår- och/eller stjärnmejsel för att ansluta kringutrustningskablar till datorn.

Dokumentation och media för produkten

I dokumentationen som medföljer Alienware® finns svar på många frågor som eventuellt dyker upp när du utforskar datorns funktioner. Du kan läsa i dokumentationen om du vill ha information om teknik eller allmän användning. Här finns även svar och lösningar. I vissa avsnitt i dokumentationen hänvisas den medföljande medieskivan, som du eventuellt behöver för att slutföra vissa aktiviteter. Vår tekniska supportpersonal finns som alltid på plats för att hjälpa dig.


Placering av datorn

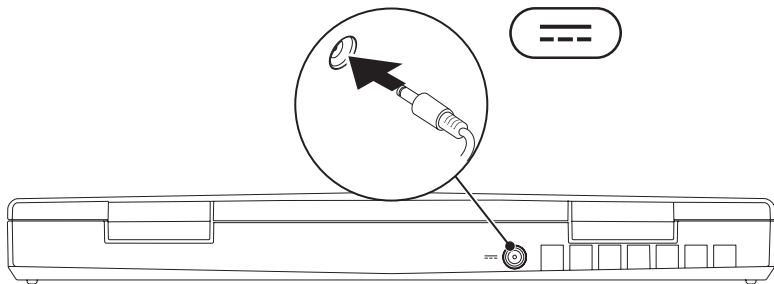
 **WARNING! Placera inte datorn nära eller över ett element eller värmeventil. Om datorn placeras i ett skåp ska du se till att lämplig ventilation tillhandahålls. Placera inte datorn på en fuktig plats eller i något område där den utsätts för regn eller vatten. Var försiktig så att du inte spiller någon vätska på eller i datorn.**

När du placerar datorn, se till att:

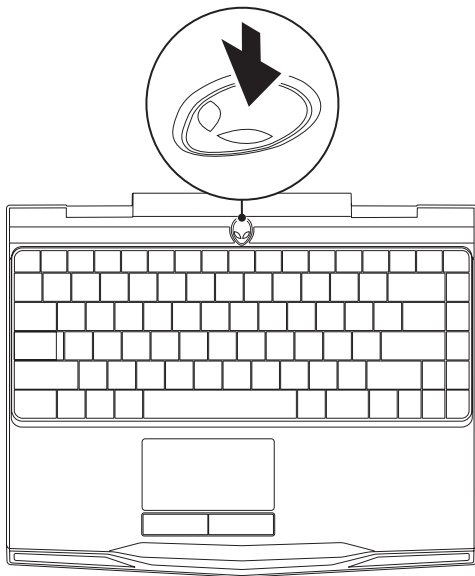
- Den placeras på ett underlag som är jämnt och stabilt.
- Ström- och datakabelkontakter inte kläms fast mellan datorn och en vägg – eller andra föremål.
- Inget hindrar luftflödet framför, bakom eller under datorn.
- Datorn har tillräckligt utrymme så att optiska enheter och andra externa lagringsenheter är lättåtkomliga.

Ansluta nätadaptern

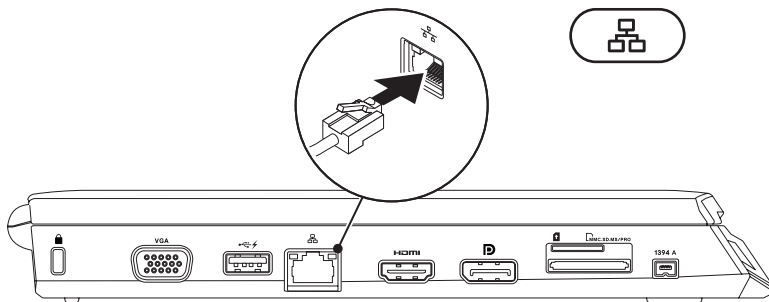
 **VARNING!** Nätadaptern är kompatibel med eluttag i hela världen. Elanslutningar och förgreningsdosor varierar dock per land. Om du använder en inkompatibel kabel eller ansluter kabeln till förgreningsdosan eller eluttaget på fel sätt kan brand uppstå eller utrustningen skadas.



Tryck på strömbrytaren






Ansluta nätverkskabeln (valfritt)



Konfigurera Microsoft Windows

Datorn är förkonfigurerade med Microsoft® Windows®-operativsystemet. För att installera Windows för första gången följer du instruktionerna på skärmen. Du måste följa dessa stegen och det kommer att ta en stund att slutföra. I processen ingår olika procedurer bl.a. godkänna licensavtalet, konfigurera inställningar och Internetanslutning.

-  **VIKTIGT! Avbryt inte installationen av operativsystemet. Datorn kan i så fall bli obrukbar och du måste installera om operativsystemet.**
-  **OBS!** För optimal datorprestanda bör du hämta den/de senaste BIOS-versionen och drivrutinerna. De finns på support.dell.com.
-  **OBS!** Mer information om operativsystemet och funktioner finns på support.dell.com/MyNewDell.


Ansluta till Internet (valfritt)

Konfigurera en kabelanslutning

- Om du använder en uppringd anslutning, ansluter du en telefonlinje till det externa USB-modemet (extra tillbehör) och till telefonuttaget på väggen innan du konfigurerar Internetanslutningen.
- Om du använder en anslutning via DSL eller kabel/satellitmodem, kontaktar du Internetleverantören eller telefonoperatören som ger dig konfigurationsanvisningar.


Slutför configurationen av kabelanslutningen till Internet genom att följa anvisningarna under "Konfigurera Internetanslutningen" på sidan 18.

Konfigurera en trådlös anslutning

 **Obs!** Hur den trådlösa routern konfigureras beskrivs i dokumentationen som medföljde routern.

Innan du kan använda en trådlös Internetanslutning måste du ansluta din trådlösa router.

Så här upprättar du en anslutning till en trådlös router:


1. Kontrollera att trådlös kommunikation är aktiverad i datorn.
2. Spara och stäng alla öppna filer och avsluta alla öppna program.
3. Klicka på **Start**  → **Kontrollpanelen**.
4. I sökrutan skriver du `nätverk`, och klickar därefter på **Nätverks- och delningscenter** → **Anslut till ett nätverk**.
5. Slutför installationen genom att följa anvisningarna på skärmen.

Konfigurera Internetanslutningen


Internetleverantörer och vad de erbjuder varierar. Kontakta din Internetleverantör för att ta reda på vilka erbjudanden som finns i ditt land.

Om du inte kan ansluta till Internet men det har gått tidigare kan det bero på driftstopp hos Internetleverantören. Kontakta Internetleverantören och hör efter hur det står till med tjänsten eller försök igen senare.

Ha informationen från Internetleverantören till hands. Om du inte har en Internetleverantör kan du få en via guiden **Anslut till Internet**.

1. Spara och stäng alla öppna filer och avsluta alla öppna program.
2. Klicka på **Start**  → **Kontrollpanelen**.
3. I sökrutan skriver du **Nätverk** och klickar därefter på **Nätverks- och delningscenter** → **Skapa en anslutning eller nätverk** → **Anslut till Internet**.

Fönstret **Anslut till Internet** dyker upp.

-  **OBS!** Om du inte vet vilken anslutningstyp du ska välja, klickar du på **Hjälp mig att välja** eller kontaktar Internetleverantören.
4. Följ anvisningarna på skärmen och använd konfigurationsinformationen från Internetleverantören för att slutföra konfigurationen.

አዲስ አበባ ፎካል አካዲሚ አዲስ አበባ
ኮሌጅ ስርዓት ለምረቃ

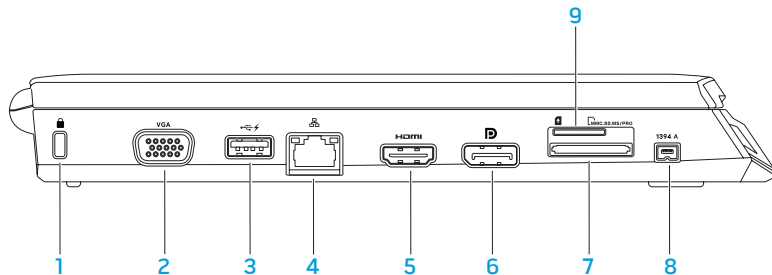
KAPITEL 2: LÄR KÄNNA DIN DATOR






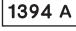
KAPITEL 2: LÄR KÄNNA DIN DATOR

I det här kapitlet finns information om din nya dator så att du kan bekanta dig med dess olika funktioner och komma igång snabbt.

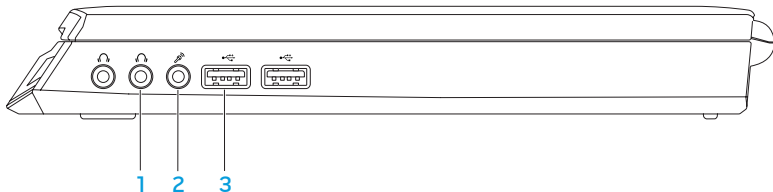
Funktioner på vänster sida






-  **Uttag för säkerhetsvajer** — Anslut ett stödskydd till datorn.
Obs! Kontrollera att stödskyddet passar i uttaget innan du köper det.
-  **VGA-kontakt** — Anslut bildenheter, t.ex. en bildskärm eller projektor.
-  **USB-port med USB PowerShare** — Anslut USB-enheter som t.ex. mus, tangentbord, skrivare, extern enhet eller MP3-spelare.
Med hjälp av USB PowerShare-funktionen kan du ladda USB-enheter när datorn är igång, avstängd eller i energisparläge.
Obs! Vissa USB-enheter laddas inte när datorn är avstängd eller i energisparläge. I så fall sätter du på datorn för att ladda enheten.
Obs! Om du stänger av datorn när en USB-enhet håller på att laddas, upphör laddningen. Du kan fortsätta laddningen genom att koppla bort USB-enheten och ansluta den igen.
Obs! USB PowerShare-funktionen inaktiveras automatiskt när det bara återstår 10 % av total batteridrifttid.
-  **Nätverksport** — Anslut datorn till ett nätverk eller en bredbandsenhet.

-  **HDMI-kontakt** — Anslut en TV för digitala ljud- och bildsignaler med flera kanaler.
Obs! Endast videosignalen överförs om inte bildskärmen har inbyggda högtalare.
-  **DisplayPort-kontakt** — Anslut datorn till externa bildskärmar och projektorer via DisplayPort.
-  **3-i-1 mediekortsläsare** — Ett snabbt och bekvämt sätt att titta på och dela med sig av digitala foton, musik, film och dokument.
-  **IEEE 1394 A-kontakt** — Anslut seriella höghastighets multimedieenheter som t.ex. digitala videokameror.
- SIM-kortplats** — Installera en SIM-modul med vilken du kan surfa på Internet, kontrollera e-post och ansluta till ett virtuellt privat nätverk. Du måste befinna dig inom din mobiltjänsteleverantörs nätverk för att dessa funktioner ska fungera.


Funktioner på höger sida



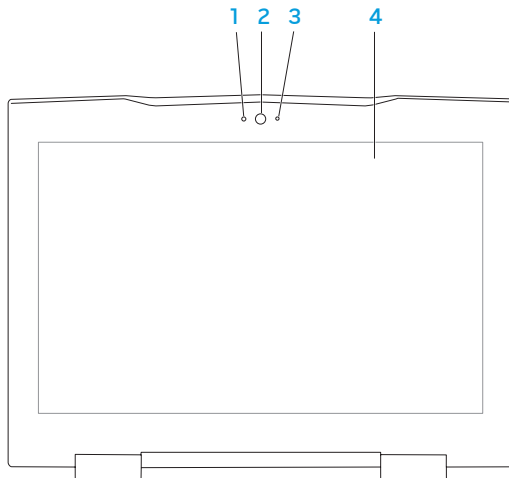
-  **Ljudutgång / Hörlursuttag (2)** — Anslut hörlurar, strömsatt högtalare eller ljudsystem.
-  **Ljudingång / Mikrofonuttag** — Anslut en mikrofon eller insignal för användning med ljudprogram.
-  **USB-portar (2)** — Anslut USB-enheter som t.ex. en mus, tangentbord, skrivare, extern enhet eller MP3-spelare.

Funktioner på baksidan



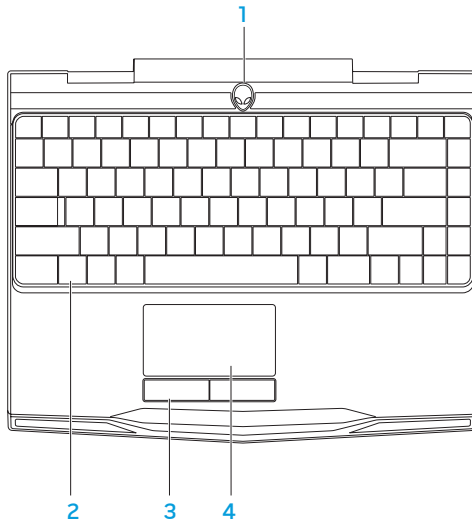
- 1  **Nätadaptersuttag** — Anslut nätadaptern för att strömförsörja datorn och ladda batteriet.

Bildskärmsfunktioner



- 1 **Mikrofon** — Ger förstklassigt ljud för videokonferens och röstinspelning.
- 2 **Kamera** — Inbyggd kamera för videoinspelning, konferenssamtal och chatt.
- 3 **Aktivitetsindikator för kamera** — Indikerar om kameran är påslagen och avstängd.
- 4 **Bildskärm** — Bildskärmen varierar beroende på valen du gjorde när du köpte datorn. Mer information om bildskärmar finns i *Dells tekniska handbok* på hårddisken eller på support.dell.com/manuals.

Datorns underdel och tangentbordsfunktioner



- 1 **Strömbrytare** — Slå på/av datorn genom att trycka på brytaren. Mer information finns under "Strömbrytare" på sidan 30.
- 2 **Tangentbord** — Det bakgrundsbelysta tangentbordet kan användas i mörka miljöer eftersom alla knappsymboler lyser.
- 3 **Styrplatteteknappar (2)** — Har samma vänster- och högerklicksfunktioner som en mus.
- 4 **Styrplatta** — Fungerar som en mus. Du kan flytta markören, dra eller flytta markerade objekt och vänsterklicka genom att knacka med fingret på ytan.

Strömbrytare

Du kan programmera strömbrytaren så att funktioner som t.ex. avstängning av operativsystemet eller aktivering av energisparläge utförs. Information om hur du programmerar strömbrytaren finns under **Energialternativ** på Kontrollpanelen i Microsoft® Windows®.

Strömbrytaren finns i mitten på ledkåpan. Exakt placering framgår i "Datorns underdel och tangentbordsfunktioner" på sidan 28.

Färgen på AlienHead-indikatorn visar strömstatus. Du kan ändra färgen som indikerar strömstatus via AlienFX®-programmet.



På nätadaptern:

Blå eller anpassad AC-färg

Blå eller anpassad AC-färg tonar ut i vitt eller anpassad batterifärg

Blå eller anpassad AC-färg tonar ut i svart

På batteri:

Guldgult eller anpassad batterifärg

Guldgult eller anpassad AC-färg tonar ut i svart

Blinkande guldgult eller anpassad batterifärg

Batteriet är fulladdat.

Datorn är avstängd eller påslagen och batteriet laddas.

Datorn är dockad och i vänteläge.


Batteriet är fulladdat.

Datorn är dockad och i vänteläge.

Batteriladdningen är låg.

Mer information om vilolägen finns under **Energialternativ** på Kontrollpanelen i Microsoft Windows.

Funktionstangenter

 **OBS!** Vissa funktionstangenter kanske inte har någon tilldelad funktion beroende på konfiguration datorn du köpt har.

<Fn>-tangenter finns längst ned till vänster på tangentbordet och den används tillsammans med andra tangenter för att aktivera vissa funktioner. Håll <Fn>-tangenter nedtryckt tillsammans med tangenten som beskrivs nedan:



F1 – Utöka skrivbordet

Tryck på <Fn><F1> om du vill växla mellan de olika alternativen för extern visning antingen samtidigt eller enskilt.



F2 – Kontrollera batteristatus och aktivera/inaktivera batteriladdning

Tryck på <Fn><F2> för att växla mellan funktionerna Batteristatusmätare, Inaktivera batteriladdning och Aktivera batteriladdning.



F3 – Trådlös kontroll - Aktivera/inaktivera trådlös kommunikation

Tryck på <Fn><F3> om du vill aktivera eller inaktivera trådlös funktion.



F4 – Öka bildskärmens ljusstyrka

Tryck på <Fn><F4> om du vill öka bildskärmens ljusstyrka.

**F5 – Minska bildskärmens ljusstyrka**

Tryck på <Fn><F5> om du vill minska bildskärmens ljusstyrka.

**F6 – Binär GFX**

Tryck på <Fn><F6> om du vill aktivera eller inaktivera läget med hybrid grafik. Du kan växla mellan separat grafik- och inbyggd grafik-läget för prestanda respektive energibesparing.

**F7 – Slå på/av ljud**

Tryck på <Fn><F7> om du vill aktivera eller inaktivera ljudfunktionen.

**F8 – Sänk volymen**

Tryck på <Fn><F8> om du vill sänka volymen.

**F9 – Höj volymen**

Tryck på <Fn><F9> om du vill höja volymen.

**F10 – Snabbspola bakåt eller spela upp föregående spår**

Tryck på <Fn><F10> om du vill snabbspola bakåt eller spela upp föregående spår.

KAPITEL 2: LÄR KÄNNA DIN DATOR



F11 — Spela upp eller pausa

Tryck på <Fn><F11> om du vill spela upp eller pausa ett spår.



F12 — Snabbspola framåt eller spela upp nästa spår

Tryck på <Fn><F12> om du vill snabbspola framåt eller spela upp nästa spår.



PAUSE — Alienwares kommandocenter

Tryck på <Fn><PAUSE> om du vill öppna Alienwareskommandocenter (mer information finns under "Alienwares kommandocenter" på sidan 36).



PRT SCRN — AlienFX

Tryck på <Fn><PRT SCRN> om du aktivera eller inaktivera AlienFX illumination.

Med AlienFX kan du bestämma datorns belysning via ett tema som innehåller alla dina belysningsalternativ.

አዲስ አበባ ፎካል ስኬል

KAPITEL 3: ANVÄNDA DATORN



Alienwares kommandocenter


Via Alienware® kommandocenter, som är en uppgraderbar kontrollpanel, får du åtkomst till Alienwares exklusiva programvara. Allteftersom Alienware frisläpper nya program, överförs de direkt till kommandocentret varvid du kan bygga upp ett bibliotek med verktyg för systemhantering, optimering och anpassning. Du kommer till Alienware kommandocenter genom att trycka på <Fn><PAUSE>.


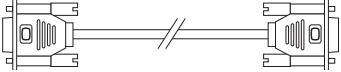
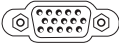



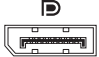

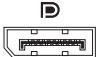
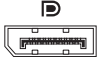
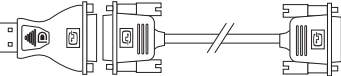

Ansluta externa bildskärmar

Om du vill uppleva din datormiljö på en större visuell skala eller utöka skrivbordsområdet kan du ansluta en extern bildskärm som t.ex. en fristående bildskärm, en LCD-TV eller en projektor.

Ansluta en bildskärm

Använd en kabel som är avsedd för kontakttypen på datorn och bildskärmen. Med hjälp av tabellen nedan kan du identifiera kontakterna på datorn och bildskärmen.

 **OBS!** Om du bara ska använda en bildskärm ansluter du den till ENDAST EN av kontakterna på datorn.

Anslutningstyp	Dator	Kabel	Bildskärm
VGA-till-VGA (VGA-kabel)			
HDMI-till-HDMI (HDMI-kabel)			
DisplayPort-till-DisplayPort (DisplayPort-kabel)			
DisplayPort-till-DVI (DisplayPort-till-DVI-adaptter + DVI-kabel)			



OBS! Du kan köpa DisplayPort-till-DVI-adapttern och extra HDMI- eller VGA-kablar på Dells webbplats www.dell.com.

KAPITEL 3: ANVÄNDA DATORN

1. Stäng av datorn.
2. Stäng av bildskärmen och koppla bort den från strömkällan.
3. Anslut ena änden av bildskärmskabeln till DisplayPort-, VGA- eller HDMI-kontakten på Alienware-datorn.
4. Anslut den andra änden av kabeln till samma kontakt på bildskärmen.
5. Anslut vid behov en ände av strömsladden till bildskärmens strömuttag.
6. Anslut den andra änden av strömsladden till en jordad förgreningsdosa eller vägguttag.
7. Sätt på datorn och därefter bildskärmen.

Utöka skrivbordet

1. Se till att den externa bildskärmen är ansluten och högerklicka på skrivbordet. Välj därefter **Anpassa**.
2. Välj **Anslut till en projektor eller en extern bildskärm** upp till vänster på skärmen.
3. Klicka på **Anslut bildskärm**.
4. Välj bland följande alternativ som visas på skärmen:
 - **Spegla mitt skrivbord till alla skärmarna**
 - **Visa olika delar av skrivbordet på varje skärm**
 - **Visa bara mitt skrivbord på den externa bildskärmen**
5. Klicka på **Verkställ** för att tillämpa ändringarna och därefter på **OK** för att stänga kontrollpanelen för bildskärmsinställningar.

Använda borttagbara media och kort

Observera säkerhetsåtgärderna nedan:

När inte något mediekort (SD-/MMC-/MS-kort) är infört i mediekortsuttaget ska det plastkort som medföljde datorn sitta i detta uttag. Plastkortet skyddar oanvänt uttag mot damm och andra partiklar. När du sätter i ett plastkort, se till att rätt sida är uppåtvänd (indikeras av en pil på vissa plastkort). Om du sätter i plastkortet upp och ned kan datorn skadas.

Använda den trådlösa kontrollen

Med hjälp av den trådlösa kontrollen kan du snabbt stänga av all trådlös radiokommunikation (Bluetooth® och WLAN). Det kan vara praktiskt när du t.ex. uppmanas att inaktivera all trådlös radiokommunikation på ett flygplan. Tryck på <Fn><F3> för att aktivera all radiokommunikation. Tryck på <Fn><F3> igen och trådlös kommunikation återgår till de lägen som var aktuella innan du tryckte på <Fn><F3> första gången.

Batteri

Datorn är försedd med ett laddningsbart prismatiskt litiumjonbatteri med hög energi. Batteriets livslängd varierar beroende på datorns konfiguration, modell, installerade program, energisparinställningar och vilka funktioner som används. Som med alla batterier minskar den maximala kapaciteten hos detta batteri med tiden och användning.

På batteriet finns lampor som visar laddningsnivån. De tänds när du trycker på batterimätaren en gång. Var och en av de fem lamporna motsvarar cirka 20 % av full laddning. Om t.ex. fyra lampor lyser finns det 80 % batteriladdning kvar och om ingen lampa lyser är batteriet tomt.

Energisparfunktioner


Effektförbrukning

Du kan till fullo utnyttja batteriets styrka genom att sätta dig in i hur operativsystemets energisparfunktioner fungerar.

Du kan använda energialternativen i operativsystemet för att konfigurera datorns energisparfunktioner. I datorns Microsoft® Windows®-operativsystem finns tre standardalternativ:

- Balanserad — Detta energival ger full prestanda när du behöver det och sparar energi under inaktivitet.
- Energisparläge — Detta energival sparar energi genom att datorns prestanda minskas och datorns livslängd maximeras genom att den mängd energi som datorn gör av med över livslängden reduceras.
- Hög prestanda — Detta energival ger den högsta prestandan för din dator genom att processorns hastighet justeras enligt datorns aktivitet och genom att systemets prestanda maximeras.

Anpassa datorns energinställningar

1. Klicka på **Start**  → **Kontrollpanelen**.
2. Klicka på **Alla kontrollpanelsobjekt**.
3. Dubbelklicka på ikonen **Energialternativ**.
4. Välj ett energischema bland de alternativ som visas. Om du vill anpassa specifika inställningar klickar du på **Ändra schemainställningar** bredvid det markerade energischemat.

Reducera effektförbrukning

Även om datorn (tillsammans med operativsystemet) är kapabel att spara energi, finns det åtgärder du kan vidta för att reducera effektförbrukningen:

- Använd nätspänning där det är möjligt.
- Sänk styrkan på bildskärmens bakgrundsbelysning. En ljusstark skärm innebär hög effektförbrukning.
- Aktivera inbyggd grafik för att öka batteriets livslängd.



OBS! Batteriet bör alltid vara i batterifacket.


Konfigurera BIOS

Systeminställningsprogrammet

Med hjälp av alternativen i systeminställningsprogrammet kan du:


- Ändra systemkonfigurationsinformationen när du har lagt till, ändrat eller tagit bort maskinvara i datorn.
- Ange eller ändra ett användarvalbart alternativ.
- Visa storleken på installerat minne eller ange typen på installerad hårddisk.

Innan du använder systeminställningsprogrammet rekommenderar vi att du antecknar informationen som visas på skärmen i systeminställningsprogrammet och sparar den för framtida behov.

 **VIKTIGT! Ändra inte inställningarna i systeminställningsprogrammet om du inte är erfaren datoranvändare. Vissa ändringar kan göra att datorn inte fungerar korrekt.**

Öppna systeminställningsprogrammet

1. Starta (eller starta om) datorn.

 **OBS!** Tangentbordsfel kan uppstå när en tangent på tangentbordet hålls nedtryckt för länge. Undvik eventuella tangentbordsfel genom att tryck på <F2> med jämna mellanrum tills systeminställningsskärmen visas.

2. När datorn startar upp trycker du på <F2> omedelbart innan operativsystemets logotyp visas för att öppna **BIOS-inställningsprogrammet**.

Om ett fel inträffar under självtestet vid strömtillslag kan du också öppna **BIOS-inställningsprogrammet** genom att trycka på <F2> när du uppmanas till det.



 **OBS!** Om du väntar för länge och operativsystemets logotyp dyker upp, fortsätter du att vänta tills du ser skrivbordet i Microsoft® Windows®. Stäng sedan av datorn och försök igen.

Skärmbilderna i systeminställningsprogrammet

I fönstret **BIOS Setup Utility** (BIOS-inställningsprogram) visas aktuell eller ändringsbar konfigurationsinformation för datorn. Informationen är indelad i fem menyer: **Main** (huvudmeny), **Advanced** (avancerat), **Security** (säkerhet), **Boot** (start) och **Exit** (avsluta).

Tangentfunktioner som finns längst ned i fönstret **BIOS Setup Utility** visar tangenter och deras funktioner i det aktiva fältet.

Alternativ i systeminställningsprogrammet

-  **OBS!** Beroende på datorn och vilka enheter som är installerade visas kanske inte alla alternativ i den här listan på din dator eller visas kanske inte precis enligt beskrivningen.
-  **OBS!** Uppdaterad information om systeminställningsprogrammet finns i *servicehandboken* på support.dell.com/manuals.

Main Menu (huvudmeny)

System Time (systemtid)	Visar systemtiden.
System Date (systemdatum)	Visar systemdatumet.
Alienware	Visar datorns modellnummer.
Service Tag (servicekod)	Visar datorns servicekod.
BIOS Version	Visar BIOS-versionen.
EC Version	Visar versionen på fast EC-programvara.
CPU	Visar processortypen.
CPU Speed (CPU-hastighet)	Visar processorns hastighet.

KAPITEL 3: ANVÄNDA DATORN

Main Menu (huvudmeny)

CPU Cache	Visar processorns cachestorlek.
CPU ID	Visar processorns ID.
Total Memory (totalt minne)	Visar totalt tillgängligt minne i datorn.
Memory Bank 0 (minnesbank)	Visar storleken på minnet som är installerat i DIMM 0.
Memory Bank 1 (minnesbank)	Visar storleken på minnet som är installerat i DIMM 1.
SATA Hard Drive (SATA-hårddisk)	Visar installerad SATA-hårddiskmodell.

Menyn Advanced (avancerat)

Switchable Graphics (växlingsbar grafik)	<p>Aktivera eller inaktivera läget för växlingsbar grafik.</p> <ul style="list-style-type: none">• Disabled (inaktiverad): Läget för inbyggd grafik är inaktiverat och inte synligt för operativsystemet. När det här alternativet är inaktiverat körs systemet i läget med separat grafik.• Enabled (aktiverad): Läget med inbyggd grafik är aktiverat. När det här läget är aktiverat kan du växla mellan inbyggd och separat video med hjälp av <Fn><F6>.
Summary Screen (sammanfattningsskärm)	<p>Aktivera eller inaktivera diagnostikskärmen under start.</p>
Intel® Virtualization Technology (virtualiseringsteknik)	<p>Aktivera eller inaktivera virtualiseringstekniken. Alternativet anger huruvida en VMM (Virtual Machine Monitor - virtuell datorövervakare) kan använda de ytterligare funktioner som tillhandahålls av Intels virtualiseringsteknik.</p>
Intel SpeedStep®	<p>Aktivera eller inaktivera Intels SpeedStep-teknik. Om du inaktiverar den här funktionen förbättras eventuellt prestanda, men batteriets livslängd reduceras markant.</p>

Menyn Advanced (avancerat)

Wired Network
(kabelanslutet nätverk)

Aktivera eller inaktivera den inbyggda nätverksstyrenheten.

- Disabled (inaktiverad): Internt nätverk är inaktiverat och inte synligt för operativsystemet.
- Enabled (aktiverad): Internt nätverk är aktiverat.

Wireless Network
(trådlöst nätverk)

Aktivera eller inaktivera den interna trådlösa enheten.

- Disabled (inaktiverad): Den interna trådlösa enheten är inaktiverad och inte synlig för operativsystemet.
- Enabled (aktiverad): Den interna trådlösa enheten är aktiverad.

Bluetooth Receiver
(Bluetooth-mottagare)

Aktivera eller inaktivera den interna Bluetooth-enheten.

- Disabled (inaktiverad): Den interna Bluetooth-enheten är inaktiverad och inte synlig för operativsystemet.
- Enabled (aktiverad): Den interna Bluetooth-enheten är aktiverad.

Menyn Advanced (avancerat)

High Definition
Sound
(högdefinitions ljud)

Aktivera eller inaktivera den interna enheten för högdefinitions ljud.

- Disabled (inaktiverad): Den interna ljudenheten är inaktiverad och inte synlig för operativsystemet.
- Enabled (aktiverad): Den interna ljudenheten är aktiverad.

USB Emulation
(USB-emulering)

Aktivera eller inaktivera USB-emuleringsfunktionen. Med den här funktionen definieras hur BIOS, i avsaknad av ett USB-medvetet operativsystem, ska hantera USB-enheter. USB-emulering är alltid aktiverat under självtestet vid strömtillslag.

Obs! Du kan inte starta någon typ av USB-enhet (diskettstation, hårddisk eller minnesnyckel) när det här alternativet är inaktiverat.

SATA Operation
(SATA-drift)

Konfigurera driftsläget för den inbyggda SATA-hårddiskstyrenheten.

- ATA: SATA är konfigurerad för ATA-läge.
- AHCI: SATA är konfigurerad för AHCI-läge.

Menyn Advanced (avancerat)

1394

Aktivera eller inaktivera IEEE 1394 A-kontakten.

- Disabled (inaktiverad): IEEE 1394 A-kontakten är inaktiverad och inte synlig för operativsystemet.
- Enabled (aktiverad): IEEE 1394 A-kontakten är aktiverad.

OverClock
(överklockning)

Aktivera eller inaktivera överklockning av CPU-bussklockan.

- Disabled (inaktiverad): CPU-bussklockan är 800 Mhz.
- Enabled (aktiverad): CPU-bussklockan är 1 066 Mhz

Menyn Security (säkerhet)

System Password Status (status för systemlösenord)	Visar om administratörlösenordet är inställt eller inte.
Set System Password (ange systemlösenord)	Ange administratörlösenordet. Med administratörlösenordet styrs åtkomsten till systeminställningsprogrammet.
User Password Status (status för användarlösenord)	Visar om användarlösenordet är inställt eller inte.
Set User Password (ange användarlösenord)	Ange användarlösenordet. Med användarlösenordet styrs åtkomst till datorn vid start.
Enable Password on Boot (aktivera lösenord vid start)	Aktivera eller inaktivera lösenordsinmatning vid start.

Menyn Security (säkerhet)

Computrace®

Aktivera eller inaktivera BIOS-modulgränssnittet för den extra Computrace®-tjänsten från Absolute® Software.

Computrace-agenten från AbsoluteSoftware är en tjänstelösning som utvecklats för att underlätta spårning av tillgångar och tillhandahålla återställningstjänster om datorn försvinner eller blir stulen. Computrace-agenten kommunicerar med Absolute Softwares övervakningsserver vid programmerade intervaller för att tillhandahålla spårningstjänsten. Genom att aktivera tjänsten godkänner du överföring av information från och till din dator och AbsoluteSoftwares övervakningsserver. Computrace-tjänsten säljs som ett tillval och övervakningsservern aktiverar sin agentsäkerhetsmodul via ett gränssnitt som tillhandahålls av BIOS.

- Deactivate (inaktivera): Computrace-modulgränssnittet är inte aktivt.
- Disable (avaktivera): Spärra Computrace-modulgränssnittet permanent.
- Activate (aktivera): Tillåt Computrace-modulgränssnittet.

Menyn Security (säkerhet)

	Absolute® stöldskyddslösningen är för närvarande inaktiverad. Observera att aktiverings- och inaktiveringsalternativen aktiverar eller inaktiverar funktionen permanent och inga vidare ändringar tillåts.
FailSAFE	Aktivera eller inaktivera säkerhetsprogrammet Phoenix FailSafe™ för att skydda, spåra och hantera datorn och dina digitala filer om datorn försvinner eller blir stulen.
Asset Tag (inventariebeteckning)	Visar inventariebeteckningen.

Menyn Power (ström)

A/C Adapter Rating (nätadapters märkvärden)	Visar nätadapters märkvärden.
A/C Adapter Warnings (nätadapter, varningar)	Välj om varningsmeddelanden ska visas när du använder vissa nätadapterar. Dessa meddelanden visas om du försöker använda en nätadapter som har för lite kapacitet för din konfiguration.
USB Wake Support (funktion för USB- väckning)	Aktivera USB-enheter så att de väcker en dator i vänteläge eller så kan du inaktivera USB-väckningsfunktionen.

Menyn Power (ström)

USB PowerShare

Aktivera eller inaktivera USB PowerShare-funktion på den kompatibla USB-porten i batteridriffläge. Med den här funktionen kan du ladda externa enheter med hjälp av datorns lagrade batterikraft via USB PowerShare-kontakten på datorn, även om datorn är avstängd.

Mer information om USB PowerShare-kontakten finns under "Funktioner på vänster sida" på sidan 20.

OBS! USB PowerShare är alltid aktiverad i nätdriffläget.

Menyn Boot (start)

Använd plus (+) eller minus (-) tangenterna för att ändra startenhetsprioritet. Du kan välja bland:

- Hard Drive (hårddisk)
- USB Storage (USB-lagringsenhet)
- CD/DVD/BD
- Removal Devices (borttagbara enheter)
- Network (nätverk)

Menyn Exit (avsluta)

Exit Saving Changes (spara ändringar och avsluta)	Avsluta systeminställningsprogrammet och spara ändringarna i CMOS.
Exit Discarding Changes (spara inte ändringar och avsluta)	Avsluta programmet utan att spara inställningsdata i CMOS.
Load Setup Defaults (läs in standardinställningarna)	Läs in standardvärdena för alla inställningsalternativ.
Discard Changes (ignorera ändringar)	Läs in föregående värden från CMOS för alla inställningsalternativ.
Save Changes (spara ändringar)	Spara inställningsdata i CMOS.


አሁን ለግብርና ለሥራ ለሥራ
ለሥራ ለሥራ ለሥራ

KAPITEL 4: INSTALLERA OCH BYTA UT KOMPONENTER



KAPITEL 4: INSTALLERA OCH BYTA UT KOMPONENTER

I det här kapitlet finns riktlinjer och anvisningar för hur du ökar bearbetningskraften och lagringsutrymmet genom att uppgradera utrustningen. Du kan köpa komponenter till datorn på www.dell.com eller www.alienware.com.

 **OBS!** Installationsanvisningar för alla utbytbara komponenter finns i *servicehandboken* på support.dell.com/manuals. Komponenter som köps av Dell och Alienware levereras med specifika utbytesanvisningar.

Innan du börjar

I det här avsnittet beskrivs hur du tar bort och installerar komponenter i datorn. Om inget annat anges antas följande inför varje procedur:


- Du har genomfört stegen under "Stänga av datorn" och "Innan du arbetar inuti datorn" i det här avsnittet.
- Du har läst säkerhetsinformationen som medföljde datorn.
- Komponenter kan bytas ut eller - om de införskaffas separat - installeras genom att borttagningsproceduren utförs i omvänd ordning.

Du behöver eventuellt följande verktyg när du utför arbetsmomenten i det här avsnittet:

- Liten platt skruvmejsel
- Stjärnmejsel (Phillips)






Stänga av datorn

△ **VIKTIGT!** Undvik att förlora data genom att spara och stänga alla öppna filer och avsluta alla program innan du stänger av datorn.

1. Spara och stäng alla öppna filer och avsluta alla öppna program.
2. Klicka på **Start**  → **Stäng av**.
Datorn stängs av när operativsystemets avstängningsprocedur är klar.
3. Kontrollera att datorn och alla anslutna enheter är avstängda. Om datorn eller någon ansluten enhet inte stängdes av automatiskt när du stängde av operativsystemet håller du strömbrytaren intryckt i minst 8-10 sekunder tills datorn stängs av.

Innan du arbetar inuti datorn

Använd följande säkerhetsanvisningar som hjälp att skydda datorn och dig själv.

-  **VARNING!** Läs säkerhetsinformationen som medföljde datorn innan du utför något arbete inuti datorn. Mer information om säkerhetsrutiner finns på www.dell.com/regulatory_compliance.
-  **VIKTIGT!** Hantera komponenter och kort varsamt. Rör inte komponenterna eller kontakterna på ett kort. Håll ett kort i dess kanter. Håll alltid komponenten i kanterna och aldrig i stiften. Det gäller till exempel processorn.
-  **VIKTIGT!** Reparationer av datorn får endast utföras av kvalificerade servicetekniker. Skador som uppstår till följd av service som inte har godkänts av Dell täcks inte av garantin.
-  **VIKTIGT!** Undvik elektrostatiska urladdningar genom att jorda dig själv. Använd ett antistatarmband eller vidrör en omålad metallyta (till exempel en kontakt på datorns baksida) med jämna mellanrum.
-  **VIKTIGT!** När du kopplar bort en kabel ska du alltid dra i kontakten eller i dess dragavspänningsögla, inte i själva kabeln. Vissa kablar har kontakter med spärrflikar. När du kopplar bort den typen av kablar måste du först trycka in flikarna innan du kopplar bort kabeln. När du drar isär kontaktdon håller du dem korrekt riktade för att undvika att kontaktstiften böjs. Se även till att båda kontakterna är korrekt inriktade innan du kopplar in kabeln.

△ VIKTIGT! Undvik att skada datorn genom att utföra följande åtgärder innan du börjar arbeta i den.

1. Se till att arbetsytan är ren och plan så att inte datorhöljet skadas.
2. Stäng av datorn (mer information finns under "Stänga av datorn" på sidan 59).

△ VIKTIGT! Nätverkskablar ska alltid tas bort från datorn först och sedan från den andra enheten.


3. Koppla bort alla telefon- och nätverkskablar från datorn.
4. Mata ut alla installerade kort från mediekortplatsen.
5. Koppla bort datorn och alla anslutna enheter från eluttagen.

△ VIKTIGT! Undvik skador på moderkortet genom att ta bort batteriet från batterifacket innan du gör något underhåll i datorn.

6. Ta bort batteriet från batterifacket (mer information finns under "Byta ut batteriet" på sidan 62).
7. Tryck på strömbrytaren så att moderkortet jordas.

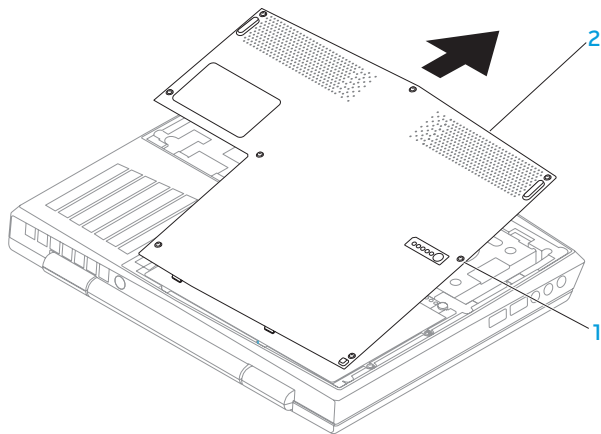
Byta ut batteriet

Det här batteriet kan enkelt tas bort och bytas ut. Se till att datorn stängts av ordentligt innan du byter ut batteriet.

 **VIKTIGT! Undvik att skada datorn genom att bara använda ett batteri som är avsett för den här särskilda datorn från Alienware. Använd inte batterier som är avsedda för andra datorer från Alienware eller Dell.**

Så här tar du bort batteriet:

1. Följ anvisningarna under "Innan du börjar" på sidan 58.
2. Stäng av datorn.
3. Vänd datorn upp och ned.
4. Lossa de åtta låsskruvarna och ta bort luckan.

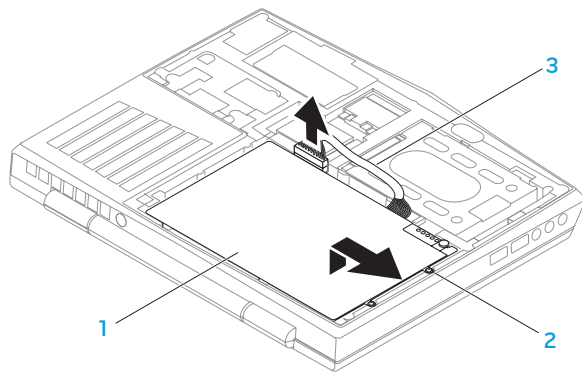


1 låsskruvar (8)

2 lucka

5. Lossa de två låsskruvarna som håller fast batteriet vid bottenplattan.
6. Koppla bort batterikabeln från kontakten på moderkortet.
7. Lyft och dra ut batteriet från datorn.

KAPITEL 4: INSTALLERA OCH BYTA UT KOMPONENTER



1 batteri

3 batterikabel

2 låsskruvar (2)

Sätt tillbaka batteriet genom att följa borttagningsproceduren i omvänd ordning.

Uppgradera eller byta ut minne

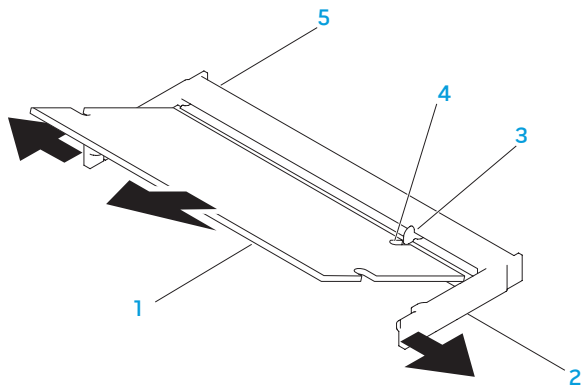
Datorn är försedd med en konfigurbar minnesenhet. De branschstandardiserade JEDEC PC3-8500/PC3-10600 (DDR3) SODIMM-minnesmodulssocklarna kan användas för minnesuppgradering. I tabellen nedan visas alla möjliga sätt som systemminnet kan konfigureras.

Minnessockel 1	Minnessockel 2	Totalt minne
1 GB	1 GB	2 GB
2 GB	2 GB	4 GB
4 GB	4 GB	8 GB

Ta bort minnesmoduler

1. Följ anvisningarna under "Innan du börjar" på sidan 58.
2. Ta bort batteriet (se "Byta ut batteriet" på sidan 62).
3. Använd fingrarna för att försiktigt bända ut minnesmodulens fjäderspärar tills modulen lossnar.
4. Ta bort minnesmodulen.

KAPITEL 4: INSTALLERA OCH BYTA UT KOMPONENTER



1 minnesmodul



2 fjäderspärar (2)

3 flik

4 skåra

5 minnesmodulssockel

Sätt tillbaka minnesmodulerna genom att följa borttagningsproceduren i omvänd ordning. När du sätter in minnesmodulen i sockeln passar du in minnesmodulens skåra med fliken på sockeln.

-  **OBS!** Om du måste installera minnesmoduler i två socklar, installerar du en minnesmodul i den under sockeln innan du installerar en minnesmodul i den övre sockeln.
-  **OBS!** Om minnesmodulen inte sätts in ordentligt går det eventuellt inte att starta datorn.

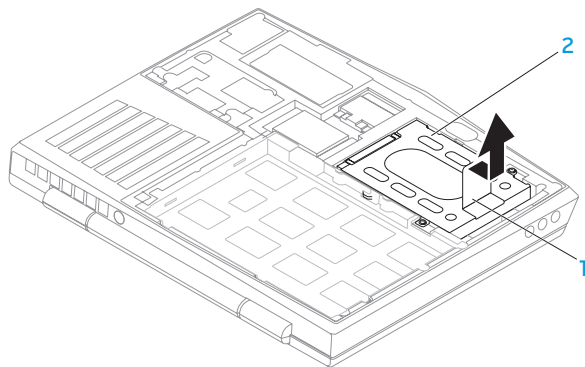
Uppgradera eller byta ut hårddisken

Datorn är försedd med en hårddisksockel.

Ta bort hårddisken

1. Följ anvisningarna under "Innan du börjar" på sidan 58.
2. Ta bort batteriet (se "Byta ut batteriet" på sidan 62).
3. Lossa de två låsskruvarna på hårddisken.
4. Använd den svarta dragfliken för att dra och lyfta hårddisken så att den lossnar från moderkortskontakten.

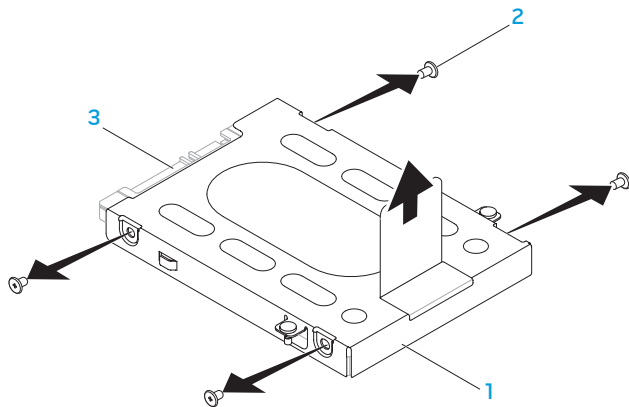
KAPITEL 4: INSTALLERA OCH BYTA UT KOMPONENTER



1 dragflik

2 hårddisk

5. Ta bort de fyra skruvarna som håller fast hårddisken vid dess hållare.
6. Lyft bort hårddiskhållaren med hårddisken, se bilden.



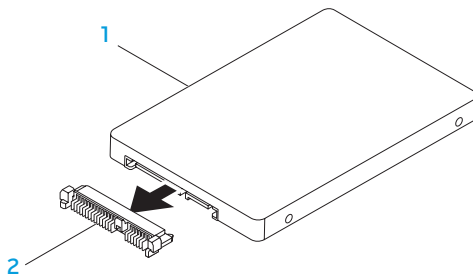
1 hårdiskhållare

3 hårdisk

2 skruvar (4)

KAPITEL 4: INSTALLERA OCH BYTA UT KOMPONENTER

7. Ta bort kontaktdonet från hårddisken.



1 hårddisk

2 kontaktdon

Sätt tillbaka hårddisken genom att följa borttagningsproceduren i omvänd ordning.

የአዲስ አበባ ዩኒቨርሲቲ ፊደራል ዲፕሎማቲክ ኮሌጅ

KAPITEL 5: FELSÖKNING



Grundläggande råd och tips

- Datorn startar inte: Är nätadaptern ansluten till ett fungerade eluttag? Om den är ansluten till en förgreningsdosa kontrollerar du att förgreningsdosan verkligen fungerar.
- Anslutningar: Kontrollera alla kablar för att försäkra dig om att det inte förekommer någon glappkontakt någonstans.
- Energibesparing: Kontrollera att datorn inte befinner sig i vänte- eller viloläge genom att hålla strömbrytaren intryckt i högst 4 sekunder. Strömlampan tonar från blå till svart i vänteläge och är släckt i viloläge.
- Ljusstyrka: Kontrollera och justera bildskärmens ljusstyrka genom att trycka på tangentkombinationen <Fn><F4> eller <Fn><F5>.
- Bildskärmsval: Tryck på tangentkombinationen <Fn><F1> för att försäkra dig om att datorn inte är inställd på "Bara extern bildskärm".
- Använd bara den nätadapter som levereras med datorn.

Säkerhetskopiering och allmänt underhåll

- Säkerhetskopiera alltid viktiga data regelbundet och förvara kopior av operativsystemet och program på en säker plats. Glöm inte att notera serienumren om du förvarar dem utanför deras originalfodral t.ex. i en cd-väska.
- Kör underhållsprogram så ofta du kan. Du kan schemalägga dessa program så att de körs vid tidpunkter du inte använder datorn. Du kan använda de som finns i operativsystemet, eller köpa kraftfullare specialprogram för detta ändamål.
- Skriv ned dina lösenord och förvara dem på en säker plats (inte vid datorn). Detta är speciellt viktigt om du väljer att lösenordsskydda datorns BIOS och operativsystem.
- Dokumentera viktiga inställningar som t.ex. nätverks-, uppringnings-, e-post- och Internet-inställningar.

Ha följande säkerhetsriktlinjer i åtanke när du felsöker datorn:

- Vidrör en olackerad del på chassit innan du vidrör någon intern komponent i datorn. På så sätt urladdas statisk elektricitet som annars kan skada datorn.
- Stäng av datorn och all ansluten kringutrustning.
- Koppla bort all kringutrustning från datorn.

Kontrollera följande:

- Kontrollera att nätadapterskabeln är korrekt ansluten mellan datorn och ett jordat eluttag. Kontrollera att eluttaget fungerar.
- Se till att UPS-enheten eller förgreningsdosan är påslagen (om sådan används).
- Om kringutrustning (t.ex. tangentbord, mus, skrivare etc.) inte fungerar, kontrollerar du att alla anslutningar är säkrade.
- Om du installerade eller tog bort någon datorkomponent innan problemet uppstod, kontrollerar du att installations- eller borttagninsproceduren genomfördes korrekt.
- Om ett felmeddelande visas på skärmen, skriver du ned exakt vad som står i meddelandet innan du ringer Alienwares tekniska support. På så sätt underlättas felsökningen och problemet kan lösas snabbare.
- Om ett felmeddelande visas i ett program kan du söka upp det i programmets dokumentation.

Verktyg för programdiagnostik

PSA (Pre-Boot System Assessment - systemgenomgång före start)

Datorn kör Systemgenomgång före start, vilket är en serie grundläggande tester av moderkortet, tangentbordet, bildskärmen, minnet, hårddisken et cetera.

Så här aktiverar du PSA:

1. Starta (eller starta om) datorn.
2. Stäng av och starta om datorn. När Alienware-logotypen visas trycker du genast på <F12>.

 **OBS!** Om du väntar för länge och operativsystemets logotyp dyker upp, försätter du att vänta tills skrivbordet i Microsoft® Windows®. Stäng därefter av datorn och försök igen.

3. Välj **Diagnostics** (diagnostik) på menyn och tryck på <Enter>.

Svara på de frågor som eventuellt visas under genomgången.

- Om ett fel upptäcks stannar datorn och avger en ljudsignal. Vill du avbryta genomgången och starta om datorn trycker du på <n>. Vill du fortsätta med nästa test trycker du på <y> och vill du testa den komponent som inte fungerade en gång till trycker du på <r>.
- Om något fel upptäcks under systemgenomgången skriver du ned felkoden/felkoderna och kontaktar Alienware (mer information finns under "KONTAKTA ALIENWARE" på sidan 101).

KAPITEL 5: FELSÖKNING

Om systemgenomgången slutförs utan problem visas följande eller liknande meddelande "Do you want to run the remaining memory tests? This will take about 30 minutes or more. Do you want to continue? (Recommended)." ("Vill du köra återstående minnestester? Det tar cirka 30 minuter eller mer. Vill du fortsätta? (rekommenderas).")

Om du har minnesproblem trycker du på <y>. Tryck annars på <n>. Följande eller liknande meddelande visas: "Pre-boot System Assessment complete." ("systemgenomgången före start är klar.")

Tryck på <o> för att starta om datorn.

Alienware® Diagnostik





 **OBS!** Hämta Dell Drivers and Utilities från **My DELL Downloads** (downloadstore.dell.com/media) och skapa en egen säkerhetskopia.

Om du har problem med datorn ska du köra Alienware Diagnostik innan du kontaktar Alienwares tekniska support. Skriv gärna ut instruktionerna innan du börjar.

 **OBS!** Säkerhetskopiera alla data innan du startar en systemåterställning.

Granska datorns konfiguration och kontrollera att enheten du vill testa visas i systeminställningsprogrammet samt att den är aktiverad. Starta Alienware Diagnostik från säkerhetskopieskivan.

Starta Alienware Diagnostik

-  **OBS!** Det finns ingen optisk enhet i datorn. Använd en extern lagringsenhet vid arbetsmoment som innefattar skivor.
1. Sätt i säkerhetskopieskivan med drivrutiner och verktyg som du skapade.
 2. Stäng av och starta om datorn.
När Alienware-logotypen visas trycker du genast på <F12>.
-  **OBS!** Om du väntar för länge och operativsystemets logotyp dyker upp, försätter du att vänta tills skrivbordet i Microsoft® Windows®. Stäng därefter av datorn och försök igen.
-  **OBS!** Nästföljande steg ändrar bara startsekvensen för den här gången. Nästa gång startas datorn enligt vad som har angetts för enheterna i systeminställningsprogrammet.
3. När listan över startenheter visas, markerar du **CD/DVD/CD-RW** och trycker på <Enter>.
 4. Välj **Boot from CD-ROM** (starta från cd-skiva) på menyn som visas och tryck därefter på <Enter>.
 5. Välj **Alienware Diagnostics** i den numrerade listan. Finns det flera versioner väljer du den som gäller din dator.
 6. När **huvudmenyn** för Alienware Diagnostik visas väljer du det test som du vill köra.
-  **OBS!** Skriv ned eventuella felkoder och problembeskrivningar och följ sedan instruktionerna på skärmen.

KAPITEL 5: FELSÖKNING

7. När alla tester är klara stänger du testfönstret för att återgå till **huvudmenyn** i Alienware Diagnostik.
8. Ta bort säkerhetskopieskivan och stäng därefter **huvudmenyn** för att avsluta Alienware Diagnostik och starta om datorn.

Svar på vanliga problem

System

Fel uppstår under datorns självtest vid strömtillslag

Under självtestet vid strömtillslag testas datorn för att säkerställa att den uppfyller alla erforderliga systemkrav och att all maskinvara fungerar korrekt innan resten av startprocessen körs. Om datorn godkänns i självtestet fortsätter den att starta normalt. Men om datorn underkänns i självtestet, avges en ljudsignal för att indikera ett allmänt fel och ett felmeddelande dyker upp. Kontakta Alienwares tekniska support om du vill ha hjälp (se "KONTAKTA ALIENWARE" på sidan 101).

Datorn slutar svara eller så visas en helt blå skärm

△ **VIKTIGT!** Du kan förlora data om du inte kan stänga av datorn på det vanliga sättet via operativsystemet.

Om ingenting händer när du trycker på en tangent eller rör på musen håller du strömbrytaren intryckt i minst 6 sekunder, tills datorn stängs av. Starta därefter datorn igen.

✎ **OBS!** Programmet chkdsk sätts eventuellt igång när datorn startas om. Följ instruktionerna på skärmen.

Ett program slutar svara eller kraschar ofta

Avsluta programmet:

1. Tryck ner <Ctrl><Shift><Esc> samtidigt.
2. Klicka på fliken **Program** och markera programmet som har slutat att svara.
3. Klicka på **Avsluta aktivitet**.


Kontrollera programdokumentationen.

Avinstallera och installera om programmet om det behövs.

Ett program är avsett för en tidigare version av Microsoft® Windows®

Kör guiden för programkompatibilitet:

Med guiden **Programkompatibilitet** konfigureras ett program så att det körs i en miljö som liknar en tidigare version av Microsoft Windows.

1. Klicka på **Start**  → **Kontrollpanelen** → **Program** → **Program och funktioner** → **Använd ett äldre program med den här Windows-versionen**.
2. Klicka på **Nästa** när välkomstsidan visas.
Följ instruktionerna på skärmen.

Andra programvaruproblem

Säkerhetskopiera filerna omedelbart

Använd ett antivirusprogram för att kontrollera att det inte finns virus på hårddisken eller cd-skivorna

Spara och stäng alla öppna filer och program och stäng av datorn via Start-menyn

Sök efter spionprogram i datorn:

Om datorn är trög, om du ofta får se popup-annonser eller har problem med att ansluta till Internet kan datorn vara infekterad med spionprogram. Sök igenom datorn och ta bort spionprogrammen med ett antivirusprogram som även tar bort spionprogram (du kan behöva uppgradera programmet).

Kör PSA-diagnostik:

Om alla tester lyckas beror felet på ett programvaruproblem.

Läs programmets dokumentation eller kontakta tillverkaren för att få felsökningsinformation:


- Se till att programmet är kompatibelt med det operativsystem som är installerat på datorn.
- Se till att datorn uppfyller de minimikrav för maskinvara som krävs för att köra programmet. Dokumentationen om programmet innehåller mer information.
- Se till att programmet är rätt installerat och konfigurerat.
- Kontrollera att drivrutinerna inte står i konflikt med andra program.
- Avinstallera och installera om programmet om det behövs.

Hårddiskproblem

Låt datorn svalna innan du sätter på den igen

Om hårddisken är väldigt varm kanske operativsystemet inte går att starta. Låt datorn svalna till rumstemperatur innan du startar den.

Kör en diskkontroll

1. Klicka på **Start**  → **Dator**.
2. Högerklicka på **Lokal disk C:**.
3. Klicka på **Egenskaper** → **Verktyg** → **Kontrollera nu**.
Om fönstret **Kontroll av användarkonto** dyker upp, klickar du **Fortsätt**.

Följ instruktionerna på skärmen.

Minne

Minnesfel som upptäcks vid uppstart

- Kontrollera att minnesmodulerna är korrekt isatta. Montera eventuellt om minnesmodulerna (se "Uppgradera eller byta ut minne" på sidan 65).
- För datorer som använder konfiguration med dubbelkanalsminne måste minnesmodulerna installeras i par. Kontakta Alienwares tekniska support om du vill ha hjälp (mer information finns under "KONTAKTA ALIENWARE" på sidan 101).

Bildskärm

Om bildskärmen är tom

-  **OBS!** Om du använder ett program som kräver högre upplösning än vad datorn klarar av bör du ansluta en extern bildskärm till datorn.

Datorn är eventuellt i energisparläge.

Tryck på en tangent eller tryck på strömbrytaren för att återuppta normal drift.

Växla skärmbild:

Om datorn är ansluten till en extern bildskärm trycker du på <Fn><F1> för att växla skärmbilden till bildskärmen.

Strömförsörjning

Datorn startar inte när du trycker på strömbrytaren

- Om nätadaptorn är ansluten till en spänningsutjämnare eller UPS-enhet, kontrollerar du att spänningsutjämnaren eller UPS-enheten är korrekt ansluten till ett eluttag, är igång och fungerar korrekt.
- Kontrollera att eluttaget fungerar korrekt genom att testa det med en annan apparat t.ex. en radio eller lampa som du vet fungerar. Om eluttaget inte fungerar kontaktar du en elektriker eller ditt elbolag för att få hjälp.

Kontakta Alienwares tekniska support om problemet kvarstår (se "KONTAKTA ALIENWARE" på sidan 101).


የአዲስ አበባ ዩኒቨርሲቲ

KAPITEL 6: SYSTEMÄTERSTÄLLNING



Återställningsalternativ

I datorn finns följande alternativ för systemåterställning:

- **Skiva för ominstallation av operativsystemet** — Innehåller filer för installation av operativsystemet.
 - **Dell DataSafe Local** — Datorn är förinstallerad med Dell DataSafe Local (se "Dell DataSafe Local Backup" på sidan 87).
 - **Dell DataSafe Online** — Dell DataSafe Online är en onlinetjänst för säkerhetskopiering av data (se "Dell DataSafe Online Backup" på sidan 89).
 - **Systemdrivrutiner** — Du kan hämta de senaste drivrutinerna för din dator på support.dell.com.
 - **Systemprogram** — För en del av programmen som förinstallerats i datorn finns det ingen säkerhetskopiering. Ett sådant program finns tillgängligt på **My Dell Downloads** (downloadstore.dell.com/media).
-  **OBS! My Dell Downloads** finns inte i alla regioner.


Dell DataSafe Local Backup

Dell DataSafe Local Backup är ett säkerhetskopierings- och återställningsprogram med vilket du kan återställa datorn om du förlorat data p.g.a. en virusattack, oavsiktlig borttagning av viktiga filer/mappar eller en hårddiskkrasch.

Med hjälp av detta program kan du:

- Återställa filer och mappar
- Återställa hårddisken till det drifttillstånd den var i när du köpte datorn, utan att befintliga personliga filer och data raderas.

Så här schemalägger du säkerhetskopiering:

1. Dubbelklicka på Dell DataSafe Local Backup-ikonen  i aktivitetsfältet.
2. Välj **Full System Backup** (fullständig systemsäkerhetskopiera) för att skapa och schemalägga automatisk säkerhetskopiering av alla data i datorn.

KAPITEL 6: SYSTEMÅTERSTÄLLNING

Så här återställer du data:


1. Stäng av datorn.
2. Koppla bort alla enheter som är anslutna till datorn (t.ex. USB-enhet, skrivare) och ta bort all nyinstallerad intern maskinvara.


 **OBS!** Koppla in bort bildskärmen, tangentbordet, musen och strömkabeln.

3. Sätt igång datorn.
4. När Alienware-logotypen visas trycker du flera gånger på <F8> för att öppna fönstret **Advanced Boot Options** (avancerade startalternativ).

 **OBS!** Om du väntar för länge och operativsystemets logo dyker upp, fortsätter du att vänta tills du ser skrivbordet i Microsoft® Windows®. Stäng sedan av datorn och försök igen.

5. Välj **Repair Your Computer** (reparera datorn).
6. Välj **Dell Factory Image Recovery and DataSafe Options** (återställning till Dells fabrikskopia och DataSafe-alternativ) och följ anvisningarna på skärmen.

 **OBS!** Återställningsprocessen kan ta en timme eller mer beroende på hur mycket data som ska återställas.

 **OBS!** Mer information om Dell DataSafe Local Backup finns i Knowledge Base-artikeln 353560 på support.dell.com.

Dell DataSafe Online Backup


 **OBS!** Dell DataSafe Online Backup finns inte i alla regioner.

 **OBS!** En bredbandsanslutning rekommenderas för snabba överföringar.

Dell DataSafe Online är en automatisk säkerhetskopierings- och återställningstjänst som skyddar dina data och andra viktiga filer mot katastrofincidenter som t.ex. stöld, brand eller naturkatastrofer. För att komma åt tjänsten använder du ett lösenordsskyddat konto via din dator.

Mer information finns på **delldatasafe.com**.

Så här schemalägger du säkerhetskopiering:

1. Dubbelklicka på ikonen Dell DataSafe Online  i aktivitetsfältet.
2. Följ anvisningarna som visas på skärmen.

አዲስ አበባ ዩኒቨርሲቲ ፡ የኢንፎርሜሽን ቴክኖሎጂ

KAPITEL 7: GRUNDSPECIFIKATIONER



KAPITEL 7: GRUNDSPECIFIKATIONER

I det här kapitlet anges grundläggande specifikationer för datorn. Mer detaljerade specifikationer finns under *Comprehensive Specifications* (omfattande specifikationer) på support.dell.com/manuals.

Datormodell

Alienware M11x

Mått

Höjd(från framsida till baksida)	32,7 mm
Bredd	285,7 mm
Djup	233,3 mm
Vikt med 8-cellsbatteri (startar vid)	1,99 kg

Obs! Datorns vikt varierar beroende på beställd konfiguration och föränderlighet i tillverkningen.

Processor och systemkretsar

Processor	Intel Pentium™ Dual Core Intel® Core™ 2 Duo
Systemkretsar	Intel GS45

Minne

Kontakter	två internt åtkomliga DDR3 SODIMM-socklar
Kapacitet	1 GB, 2GB och 4 GB
Minnestyp	1 066 MHz (dubbelkanalskonfigurationer)
Möjliga minneskonfigurationer	2 GB, 4 GB och 8 GB

Portar och kontakter

IEEE 1394 A	en 4-stifts serieport
Nätverkskort	en RJ45-kontakt 10/100 Mbps
USB	tre 4-stifts USB 2.0-kompatibla portar, inklusive en USB Powershare-port
VGA	en 15-håls kontakt
HDMI	en 19-stifts kontakt
DisplayPort	en 20-stifts kontakt
Ljud	ett mikrofonuttag, två stereouttag för hörlurar/högtalare

KAPITEL 7: GRUNDSPECIFIKATIONER

Portar och kontakter

3-i-1-mediekortläsare	en kombinationskontakt
SIM-kort	en SIM-kortplats

Nätadapter

Typ	65 W
Utström	3,34 A
Märkutspänning	19,5 V=

Kommunikation

Nätverkskort	10/100 Mbps Ethernet LAN på moderkortet
Trådlöst	<ul style="list-style-type: none">• WLAN-minikort (halv minikortplats)• WWAN-minikort (hel minikortplats) (tillval)• inbyggd Bluetooth[®]-modul (tillval)

Enheter/kort som stöds

Hårddisk	2,5 tums SATA-hårddisk
----------	------------------------

Enheter/kort som stöds

Mediekortsläsare, typer	<ul style="list-style-type: none"> ▪ Secure digital (SD)-minneskort ▪ Multi Media-kort (MMC) ▪ Memory Stick PRO
Grafikkort	<ul style="list-style-type: none"> ▪ Intel Graphics Media Accelerator 4500MHD (inbyggt på moderkortet) ▪ Nvidia GeForce GT 335M (separat)

Bildskärm

Typ (WLED)	11,6 tum HD+ (1366 x 768) TrueLife
------------	------------------------------------

Tangentbord (bakgrundsbelyst)

Layouter	USA och Kanada; Europa; Japan
----------	-------------------------------

Kamera

Pixel	1,3 megapixel
-------	---------------

KAPITEL 7: GRUNDSPECIFIKATIONER

Batteri

Typ och mått

8-cellers "smart" litiumjonbatteri (63 wattimmar)

Djup 109,4 mm

Höjd 11,2 mm

Bredd 173 mm

Vikt 0,43 kg

Spänning 14,8 V

Driftstid Batteriets driftstid varierar utifrån driftsförhållandena och kan minska avsevärt under vissa beräkningsintensiva förhållanden.

Batteriets livslängd (ungefärlig) 300 laddningscykler

Temperaturintervall

Vid drift 0 till 50 °C

Förvaring -20 till 60 °C

Knappcells batteri CR-2032



BILAGA



ALLMÄNNA OCH ELEKTRISKA SÄKERHETSÅTGÄRDER

Datorinstallation

- Läs alla anvisningar på produkten och i dokumentationen innan du använder datorn.
- Spara alla säkerhets- och driftsanvisningar.
- Använd aldrig produkten nära vatten eller värmekällor.
- Installera datorn på en stabil arbetsyta.
- Datorn får endast drivas av den typ av strömkälla som anges på märkskylten.
- Datorkåpens öppningar eller fläktar får aldrig blockeras eller täckas över. De krävs för ventilation.
- Peta aldrig in något föremål i ventilationsöppningarna.
- Kontrollera att datorn är ordentligt jordad innan du använder den.
- Anslut aldrig datorn till ett eluttag som inte är korrekt jordad.
- Om en förlängningssladd används med datorn, ska du kontrollera att datorns totala märkströmsvärde inte överskrider förlängningssladdens maximala märkvärde.

Datoranvändning

- Ström- och datakablar ska läggas så att folk inte kan trampa på eller snubbla över dem. Placera inte något föremål på strömkabeln.
- Spill inte någonting på datorn.
- Undvik elstöt genom att alltid dra ut alla ström- och datakablar från vägguttagen innan du hanterar datorn.

Varning för elektrostatisk urladdning (ESD)

Elektrostatisk urladdning (ESD) kan orsaka skada på interna systemkomponenter om inte försiktighetsåtgärder vidtas. ESD orsakas av statisk elektricitet och skadan den gör är oftast permanent.

Datortekniker bär ett speciellt armband som jordar dem till datorns kåpa, varvid ESD-skada förhindras. Du kan reducera risken för ESD-skada genom att:

- Stänga av datorn och vänta flera minuter innan du sätter igång med arbetet.
- Jorda dig själv genom att vidröra datorkåpan.
- Undvika att gå omkring under tiden du byter ut komponenter inuti kåpan, i synnerhet om du befinner dig på en heltäckningsmatta eller vid låg temperatur och luftfuktighet.
- Endast vidröra de komponenter som ska bytas ut.

BILAGA

- Om du av någon anledning tar bort kringutrustningskort lägger du dem på den del av datorkåpan som tagits bort. Vidrör inte kortets undre kantkontakter som ansluts till moderkortet.

Allmänna säkerhetsåtgärder

- Mekanisk stöt: Datorn får aldrig utsättas för kraftiga mekaniska stötar. Vårdslös hantering av datorn kan orsaka skada. Mekanisk stöt täcks inte av garantin.
- Elektrisk stöt: Om du inte öppnar datorn behöver du inte oroa dig. Datorn skyddas automatiskt mot de flesta avvikelser i strömkällan.


Kontakta Alienware om:

- Batteriet, strömkabeln eller stickproppen är skadat/skadad.
- Vätska har spillts på datorn.
- Datorn har tappats eller kåpan skadats.
- Datorn fungerar inte normalt när användningsanvisningarna följs.

Utbyteskomponenter eller tillbehör

Du bör bara använda utbytesdelar och tillbehör som rekommenderas av Alienware.

KONTAKTA ALIENWARE

 **OBS!** Om du inte har en aktiv Internetanslutning, finns kontaktinformation på inköpsfakturan, följesedel, räkningen eller i Dells produktkatalog.

Dell erbjuder flera alternativ för online- och telefonbaserad support och service. Eftersom tillgången varierar per land och produkt, kan det hända att vissa tjänster inte finns där du befinner dig.

Så här tar du kontakt med Dell för försäljning, support eller kundtjänst:

1. Besök **www.dell.com/contactdell**.
2. Välj ditt land eller region.
3. Välj lämplig service- eller supportlänk baserat på ditt behov.
4. Välj det sätt att kontakta Dell som passar dig bäst.

Webbplatser

Information om Alienwares produkter och tjänster finns på följande webbplatser:

- **www.dell.com**
- **www.dell.com/ap** (endast Asien och Stillahavsområdet)
- **www.dell.com/jp** (endast Japan)
- **www.euro.dell.com** (endast Europa)
- **www.dell.com/la** (Latinamerika och Karibien)
- **www.dell.ca** (endast Kanada)

Alienwares support når du via följande webbplatser:

- **support.dell.com**
- **support.jp.dell.com** (endast Japan)
- **support.euro.dell.com** (endast Europa)
- **support.la.dell.com** (Argentina, Brasilien, Chile, Mexico)